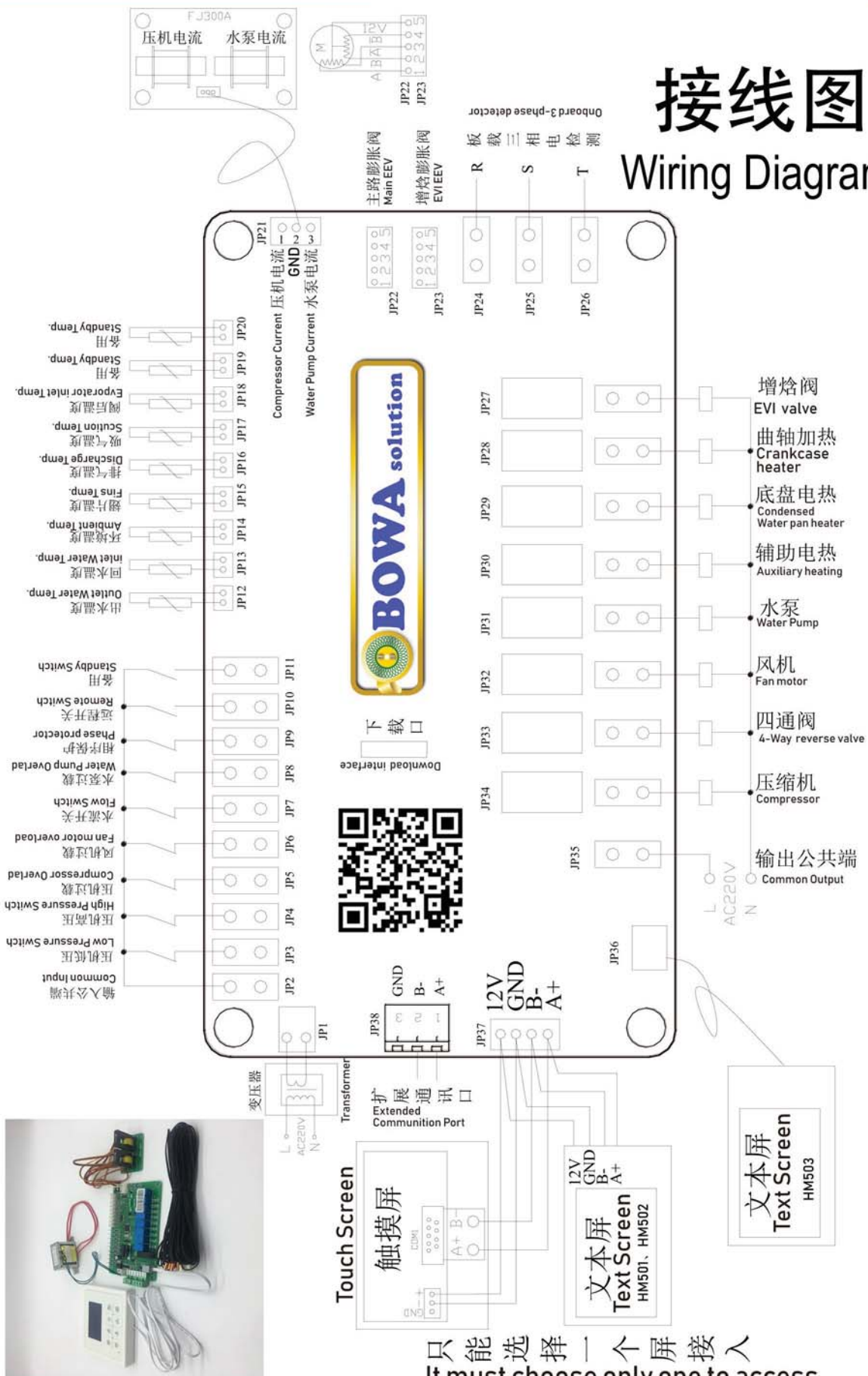
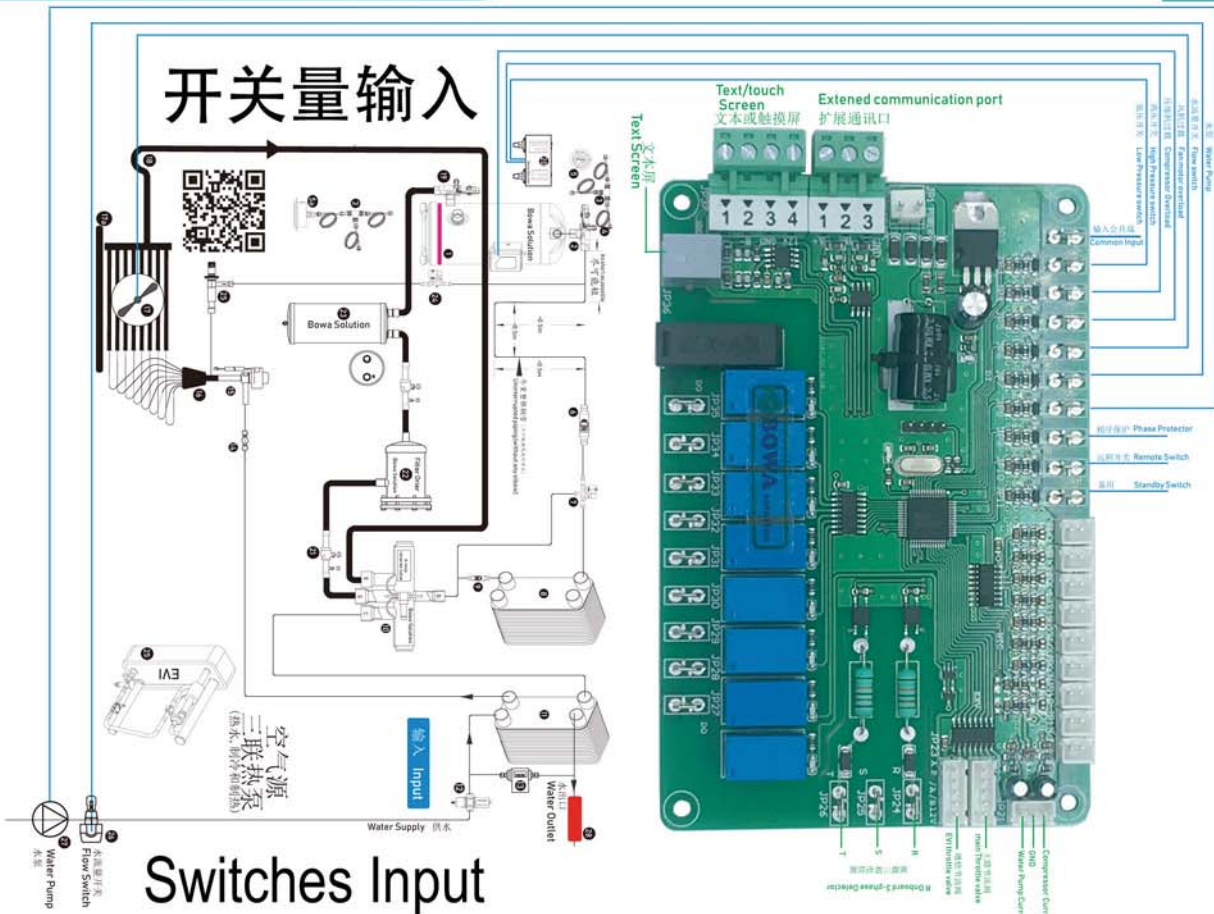


接线图 Wiring Diagram



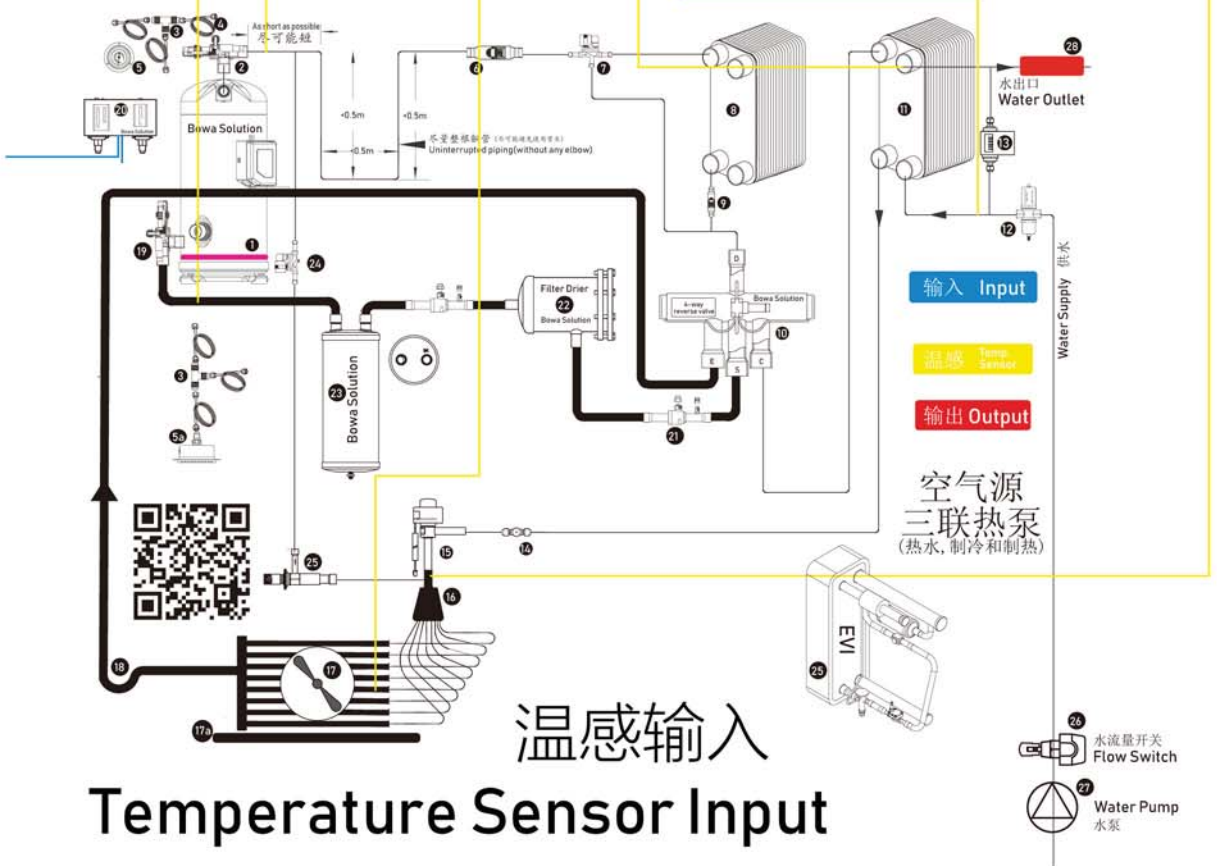
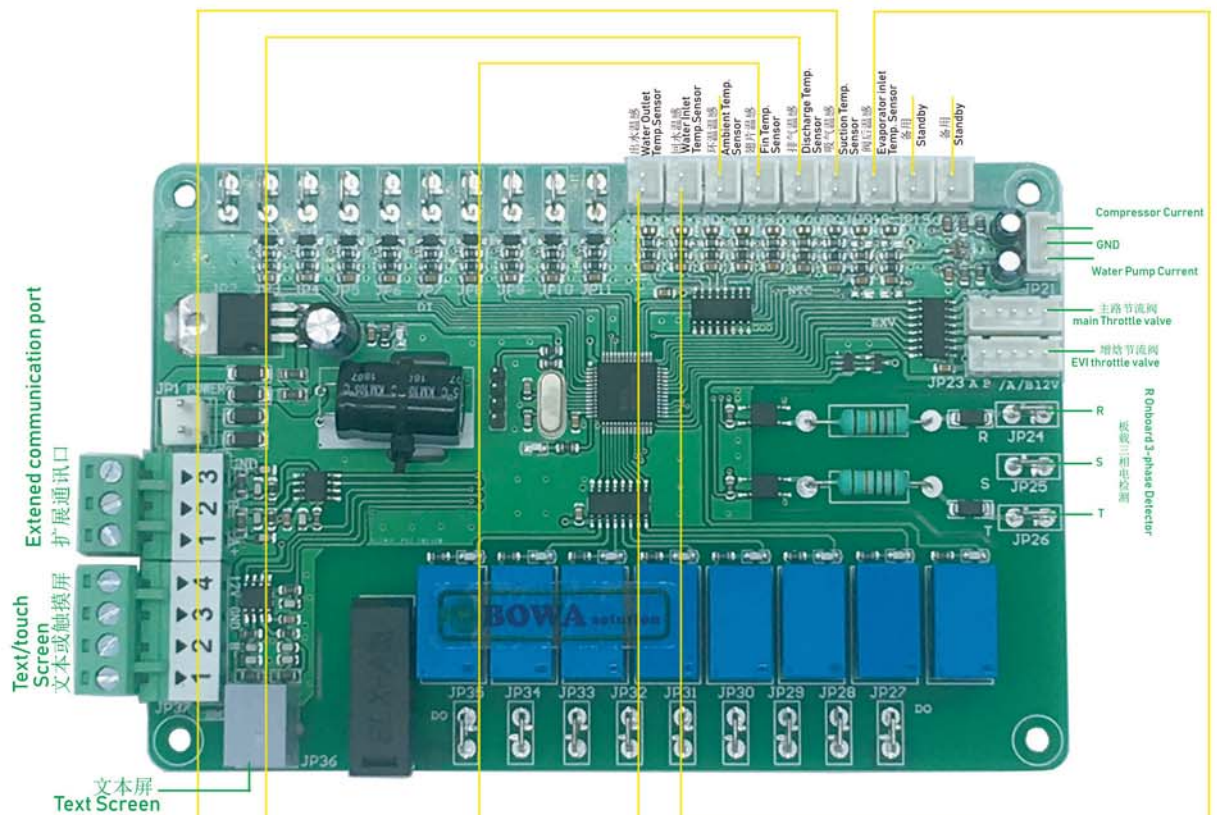
只能选择一个屏接入
It must choose only one to access

开关量输入



Switches Input

序号 NOs.	名称 Name	默认值 Default Setting	类型及说明 Type & description	备注 Remark
JP1	变压器 Transformer	AC220V - DC11V	线路板电源 PCB power supply	
JP2	输入公共端 Common Input		回路必须条件 For Close Circuit	
JP3	压机低压 Low Pressure switch	常闭 Normal Close	压缩比控制防止过载 Compressing Ratio Control to avoid overload	开关量输入 由控制板板内提供电源， 不可接入外部电源。 直接接开关量信号线到板上 信号端和公共端即可
JP4	压机高压 High Pressure Switch	常闭 Normal Close		
JP5	压机过载 Compressor overload	常闭 Normal Close	热继电器/电机保护器 Thermal relay or motor protector	
JP6	风机过载 Fan motor overload	常闭 Normal Close		
JP7	水量开关 Flow Switch	常闭 Normal Close	监测水流量变化 Monitoring flow rate	常开/常闭 Normal Open / Normal Close
JP8	水泵过载 Water Pump Overlad	常闭 Normal Close	热继电器/电机保护器 Thermal relay or motor protector	Switches input
JP9	相序保护 Phase protector	常闭 Normal Close	电源异常时切断供电回路 When power supply is abnormal, turn off it to protect	It use onboard power supply and prohibit access external power. Wiring common input and signal input directly.
JP10	远程开关 Remote Switches	常开 Normal Open	额外控制接口 Extra more interface	
JP11	备用 Standby			



温感输入

Temperature Sensor Input